



PL
PLG
PLGC
PLD
PLV



[w³.JUSCAFRESA.com](http://w3.JUSCAFRESA.com)

PLATAFORMAS transporte de pacas
PLATFORMS bale transport

Plataformas transporte pacas

Plataformas agrícolas Juscafresa destinadas al transporte de pacas.

Platforms bale transport

Agricultural platforms Juscafresa destined for bales transport.

PL

Destaca por su sistema simple de transporte de pacas.

Stands out for its simple bale transport system.



PLG

Destaca por su eje delantero giratorio que permite una mayor capacidad de maniobra.

Stands out for its rotating front axle that allows greater maneuverability.



PLGC

Stands out for its rotating front axle that allows greater maneuverability and its incorporated hydraulic system to hold the bales.

Destaca por su eje delantero giratorio que permite una mayor capacidad de maniobra y su sistema hidráulico incorporado para la sujeción de pacas.



PLD

Destaca por su sistema de descarga automática de pacas que facilita el trabajo de deshacerse de la carga.

Stands out for its automatic unloading bales system to make easier the work of get rid the loading.



PLV

Destaca por su sistema de rampas posteriores hidráulicas para el acceso de vehículos. Capacidad según vehículo a transportar.

Stands out for its hydraulic back ramps system for the vehicles access. Capacity according to vehicle to be transported.



El empeño por la constante mejora de nuestros productos, es un reto que confirma y fortalece el propósito de superación por el trabajo bien hecho y nace de la voluntad de servicio hacia el agricultor y el ganadero, con la satisfacción de que los resultados obtenidos sean la razón y el fundamento de continuar siendo líderes en el sector. No hay ninguna palabra que nos pueda definir, sólo nuestra constante y continua búsqueda por alcanzar la perfección.

The effort to constantly improvement in our products, is a challenge that confirms and strengthens the overcoming purpose for a well done work and it is born from the attitude for the service to the farmer and the rancher, with the satisfaction that the results are the reason and the basis to keep us leaders in the sector. There is no word that can define us, only our constant and continuous conquest for perfection.

PLG

Plataformas agrícolas Juscafresa destinadas al transporte de pacas.
Destaca por su eje delantero giratorio que permite una mayor capacidad de maniobra.

Agricultural platforms Juscafresa destined for bales transport
Stands out for its rotating front axle that allows greater maneuverability.



Eje delantero giratorio con un ángulo de aproximadamente 90°. El eje delantero dispone de suspensión tipo ballesta para asegurar la estabilidad y absorción de vibraciones durante el desplazamiento y mayormente durante rotaciones más extremas.
Soportes pacas delantero y/o trasero opcionales.

Rotating front axle with an angle about 90° approximately. The front axle has a leaves suspension to ensure the balance and vibrations absorption during displacements and most extreme rotations.
Optional front and/or back supports for bales.



Bastidor con dos largueros altamente reforzado con travesaños.
Tope lateral desmontable para pacas redondas.

Chassis with two side rails highly reinforced with rung.
Lateral limit removable for round bales.



Anillo giratorio de bolas diámetro exterior 1050mm con diámetro de bolas de 22mm.
Lanza regulable en altura y suspendida por muelle

Revolving ring of balls external diameter 1050mm with diameter of balls of 22mm.
Height adjustable drawbar and spring suspended.



Torno lateral o frontal para atar los cables que sujetan las pacas.

Lateral or frontal sheave for the cables that subject the straws.



Cadena tirante soporte pacas opcionales.

Optional tight chain support.

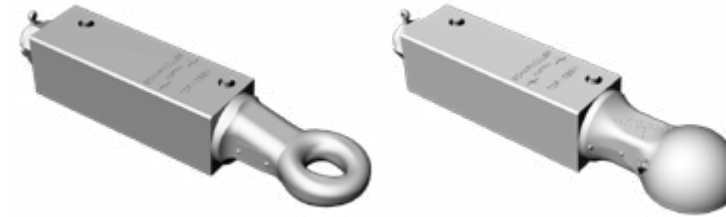


Enganche anilla giratoria 208858 Scharmüller ISO 5692-1 imprescindible para matriculación del remolque.

Enganche bola 208863 Scharmüller ISO 24347 imprescindible para matriculación del remolque.

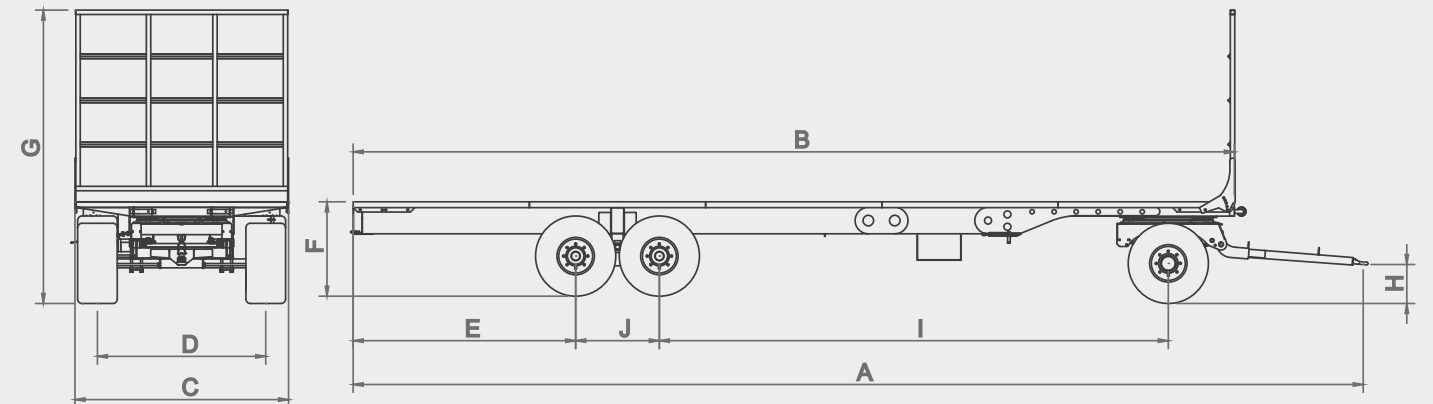
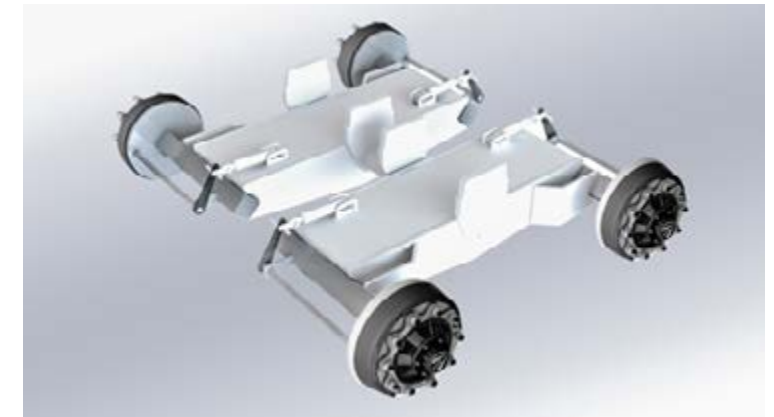
Revolving ring towing eye 208858 Scharmüller ISO 5692-1 essential for trailer registration.

Ball towing eye 208863 Scharmüller ISO 24347 essential for trailer registration.



Eje balancín cuadrado 100mm, vía 1900, 10 esp., tambor freno 400x1200.

Square rocker axle 100 mm, 1900 track, 10 bolts, brakes 400x120.



	P075PLG005	P080PLG005	P085PLG005	P090PLG005	P092PLG005	P095PLG005	P100PLG005
A	9000	9500	10000	10500	10700	11000	11500
B	7500	8000	8500	9000	9200	9500	10000
C	2450	2450	2450	2450	2450	2450	2450
D	1900	1900	1900	1900	1900	1900	1900
E	1600	1750	1900	2050	2100	2200	2350
F	1075	1075	1075	1075	1075	1075	1075
G	3125	3125	3125	3125	3125	3125	3125
H	450	450	450	450	450	450	450
I	3850	4200	4550	4900	5050	5250	5600
J	1300	1300	1300	1300	1300	1300	1300
k	2250	2250	2250	2250	2250	2250	2250
445/45 R 19,5	O	O	O	O	O	O	O

PLGC

Plataformas agrícolas Juscafresa destinadas al transporte de pacas.
Destaca por su eje delantero giratorio que permite una mayor capacidad de maniobra y su sistema hidráulico incorporado para la sujeción de pacas.

Agricultural platforms Juscafresa destined for bales transport
Stands out for its rotating front axle that allows greater maneuverability and its incorporated hydraulic system to hold the bales.



Sistema hidráulico incorporado para la sujeción de pacas.
Eje delantero giratorio con un ángulo de aproximadamente 90°. El eje delantero dispone de suspensión tipo ballesta para asegurar la estabilidad y absorción de vibraciones durante el desplazamiento y mayormente durante rotaciones más extremas.

Incorporated hydraulic system to hold the bales.
Rotating front axle with an angle about 90° approximately. The front axle has a leaves suspension to ensure the balance and vibrations absorption during displacements and most extreme rotations.



Bastidor con dos largueros altamente reforzado con travesaños.

Chassis with two side rails highly reinforced with rung.

Anillo giratorio de bolas diámetro exterior 1050mm con diámetro de bolas de 22mm.
Lanza regulable en altura y suspendida por muelle.

Revolving ring of balls external diameter 1050mm with diameter of balls of 22mm.
Height adjustable drawbar and spring suspended.

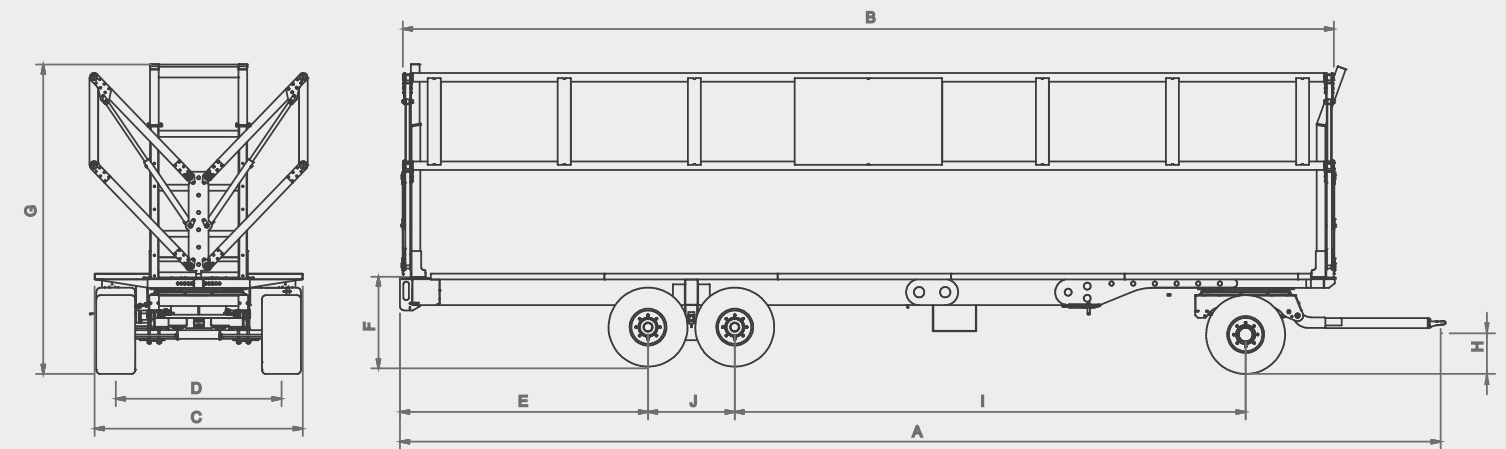


Enganche anilla giratoria 208858 Scharmüller ISO 5692-1 imprescindible para matriculación del remolque.
Enganche bola 208863 Scharmüller ISO 24347 imprescindible para matriculación del remolque.

Revolving ring towing eye 208858 Scharmüller ISO 5692-1 essential for trailer registration.
Ball towing eye 208863 Scharmüller ISO 24347 essential for trailer registration.

Eje simple cuadrado 100mm, vía 1900, 8 esp., tambor freno 400x80 (delantero) y eje balancín cuadrado 100mm, vía 1900, 10 esp., tambor freno 400x80 (trasero).

Square simple axle 100mm, track 1900, 8 bolts, brakes 400x80 (front) and square rocker axle 100mm, track 1900, 10 bolts, brakes 400x80 (back)



	P100PLGC005
A	12000
B	10000
C	2670
D	1900
E	2710
F	1075
G	3570
H	450
I	5725
J	1300
k	2250
445/45 R 19,5	O

PLD

Plataformas agrícolas Juscafresa destinadas al transporte de pacas.
Destaca por su sistema de descarga automática de pacas que facilita el trabajo de deshacerse de la carga.

Agricultural platforms Juscafresa destined for bales transport.
Stands out for its automatic unloading bales system to make easier the work of get rid the loading.



Sistema descarga automática de pacas que facilita el trabajo a la hora de deshacerse de la carga.
Tope lateral desmontable para pacas redondas y descarga progresiva de las pacas a través del empuje del elemento actuador de acero de 10 mm más denso.

System for the automatic unloading of the bales facilitates.
Removable side block for round bales and progressive unloading of the bales through the pushing element made with steel about 10 mm more denser.



Soporte pacas delantero altura 2050mm con descarga automática de pacas.

Front support height 2050mm with automatic unloading bales system.

Bastidor con dos largueros altamente reforzado con travesaños.
Tope lateral desmontable para pacas redondas.

Chassis with two side rails highly reinforced with rung.
Lateral limit removable for round bales.



Soporte posterior hidráulico.

Hydraulic back support.



Lanza con cilindro hidráulico para elevación plataforma con doble pie de apoyo mecánico y sistema de suspensión hidráulica.

Drawbar from hydraulic cylinder for lifting the platform with double mechanical jack-stand and hydraulic suspension system.

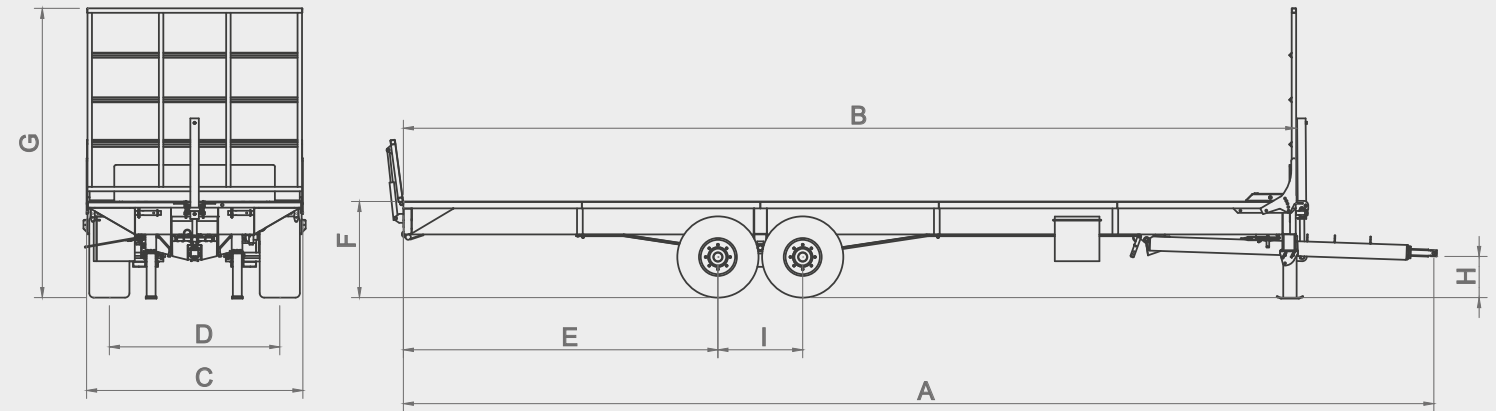


Enganche anilla giratoria 208284 Scharmüller ISO 20019.
Enganche anilla fija 208092 Scharmüller ISO 20019.
Enganche bola 207909 Scharmüller ISO 24347.

Revolving ring towing eye 208284 Scharmüller ISO 20019.
Fixed ring towing eye 208092 Scharmüller ISO 20019.
Ball towing eye 207909 Scharmüller ISO 24347.

Eje balancín cuadrado 100mm, vía 1900, 10 esp., tambor freno 400x1200.

Square rocker axle 100 mm, 1900 track, 10 bolts, brakes 400x120.



	P075PLD005	P080PLD005	P085PLD005	P090PLD005	P092PLD005	P095PLD005	P100PLD005
A	9180	9680	10180	10680	10830	11180	11680
B	7500	8000	8500	9000	9200	9500	10000
C	2450	2450	2450	2450	2450	2450	2450
D	1900	1900	1900	1900	1900	1900	1900
E	2620	2820	3020	3220	3275	3420	3620
F	1075	1075	1075	1075	1075	1075	1075
G	3125	3125	3125	3125	3125	3125	3125
H	450	450	450	450	450	450	450
I	1300	1300	1300	1300	1300	1300	1300
k	6060	6360	6660	6960	7105	7260	7560
445/45 R 19,5	O	O	O	O	O	O	O

PLV

Plataformas agrícolas Juscafresa destinadas al transporte de vehículos serie PLV.
Destaca por su sistema de rampas posteriores hidráulicas para el acceso de vehículos.
Capacidad según vehículo a transportar.

Agricultural platforms Juscafresa destined for vehicle transport PLV series.
Stands out for its hydraulic back ramps system for the vehicles access.
Capacity according to vehicle to be transported.



Sistema para transportar vehículos.

System to transport vehicles.



Bastidor con dos largueros altamente reforzado con travesaños.

Chassis with two side rails highly reinforced with rung.

Piso con chapa lagrimada.
Ganchos interiores plataforma para sujetar máquinas.

Floor with embossed sheet steel.
Interior hooks platform to hold machines.



Frontal fijo altura 500mm.
Distribuidor hidráulico manual para accionamiento de las rampas posteriores.
Cadenas de sujeción para las rampas.
Lanza con cilindro hidráulico para elevación plataforma con doble pie de apoyo mecánico y sistema de suspensión hidráulica.

Fixed front height 500mm.
Manual hydraulic distributor to operate the rear ramps.
Supporting chain for ramps.
Drawbar from hydraulic cylinder for lifting the platform with double mechanical jack-stand and hydraulic suspension system.



Enganche anilla giratoria 208284 Scharmüller ISO 20019.
Enganche anilla fija 208092 Scharmüller ISO 20019.
Enganche bola 207909 Scharmüller ISO 24347.

Revolving ring towing eye 208284 Scharmüller ISO 20019.
Fixed ring towing eye 208092 Scharmüller ISO 20019.
Ball towing eye 207909 Scharmüller ISO 24347.

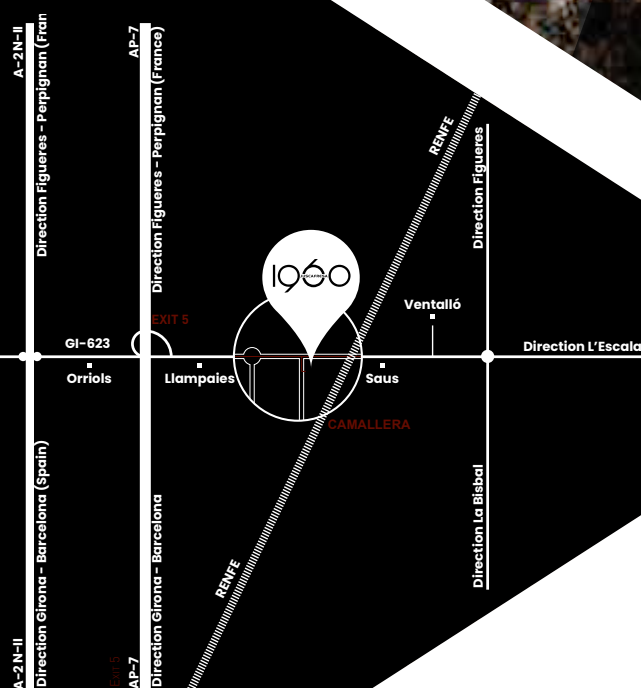
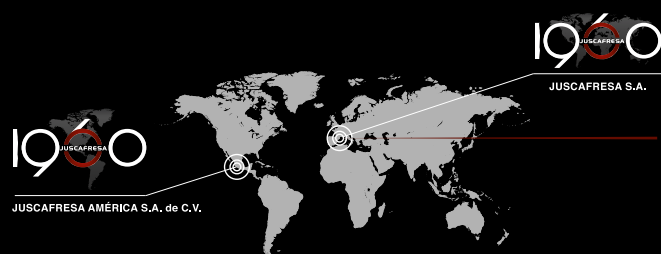


Eje balancín cuadrado 100mm, vía 1900, 10 esp., tambor freno 400x1200.

Square rocker axle 100 mm, 1900 track, 10 bolts, brakes 400x120.



Dealer:



Descripciones, datos, e ilustraciones son puramente a título indicativo. Juscafresa se reserva el derecho de aportar cualquier variación sin obligación de preaviso.

Descriptions, data and illustrations are only indicative. Juscafresa reserves the right to make any changes without prior notification.



JUSCAFRESA S.A.
Avda. Saus 16, 17465 Camallera (Girona)
EUROPE | SPAIN | CATALONIA

42°07'37.0"N 2°58'09.0"E
42.126944, 2.969167

www.juscafresa.com
info@juscafresa.com

phone. **+34 972 794 000**
whatsapp. **+34 627 440 286**

v.001.005.2020